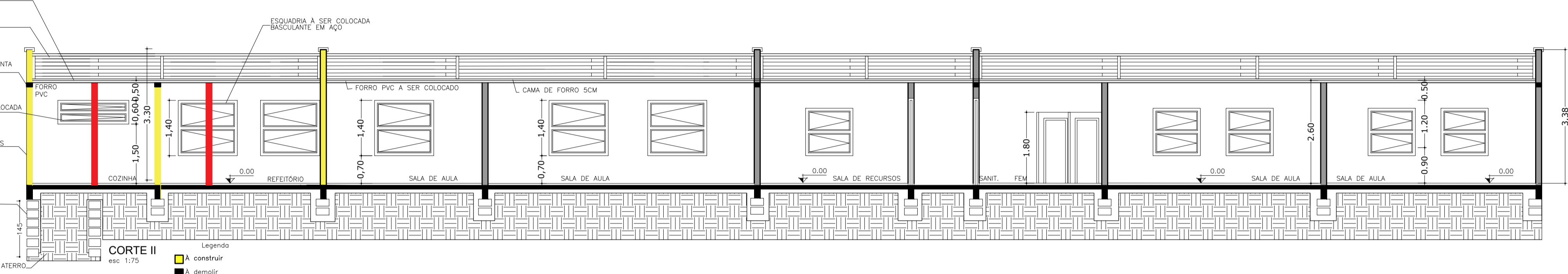


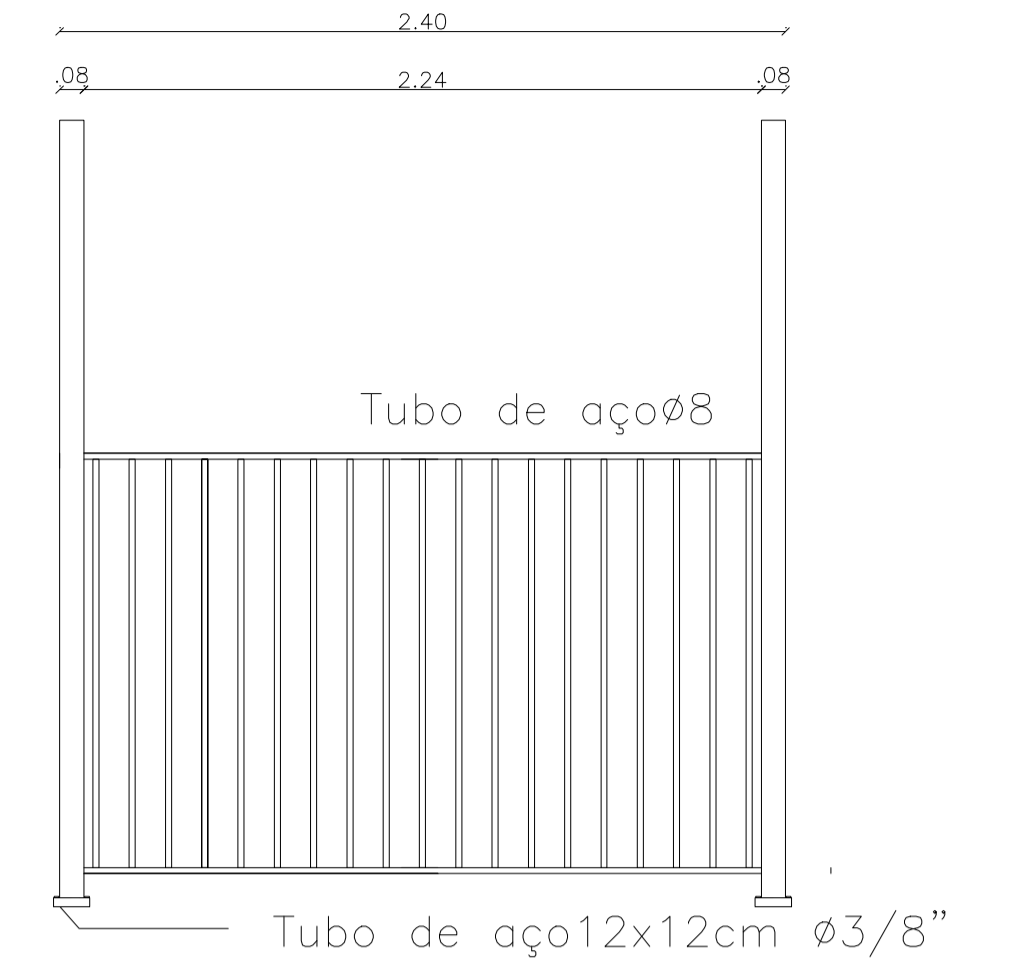
CORTE HH
esc: 1:75

Legenda
 construir
 demolir

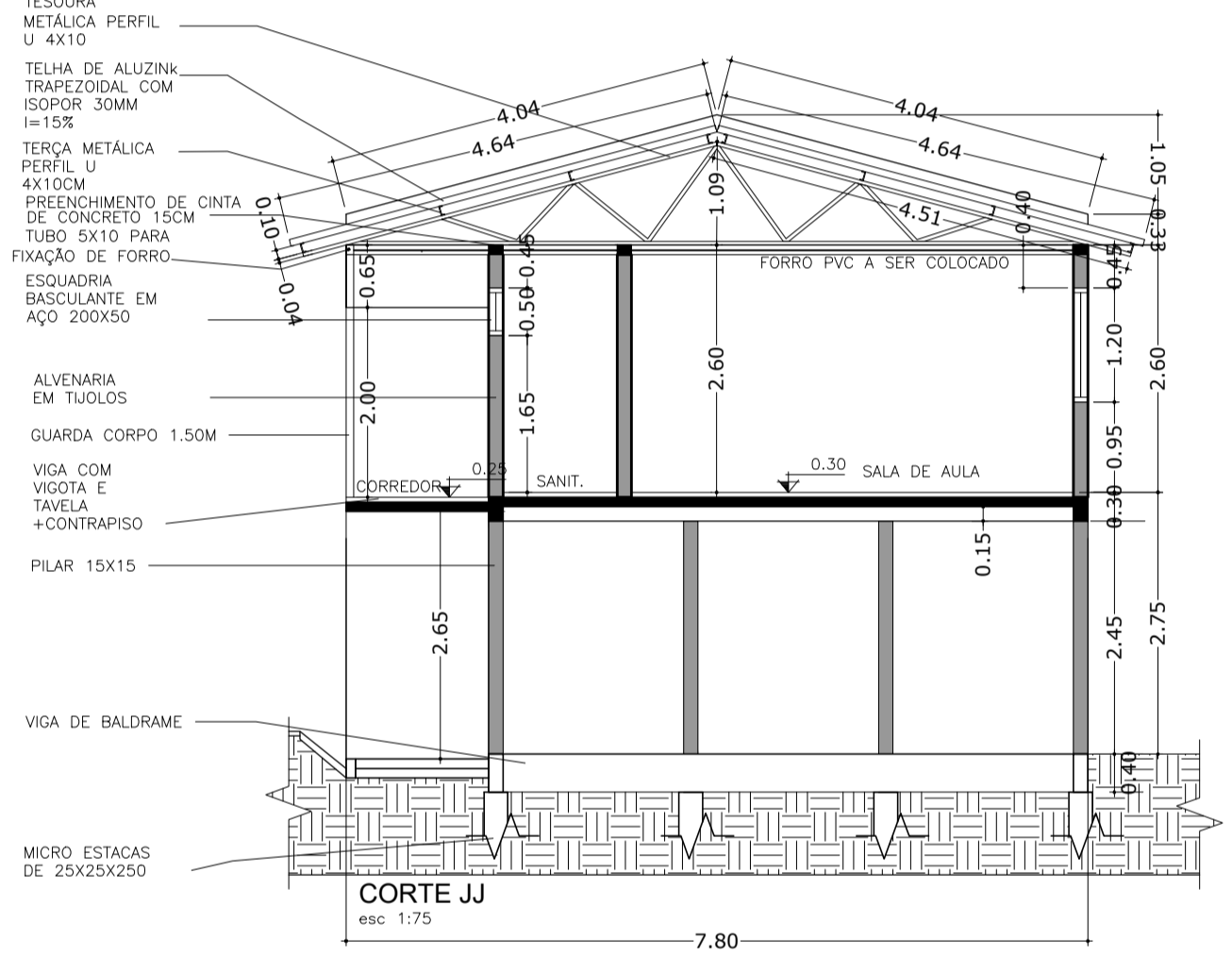


CORTE II
esc: 1:75

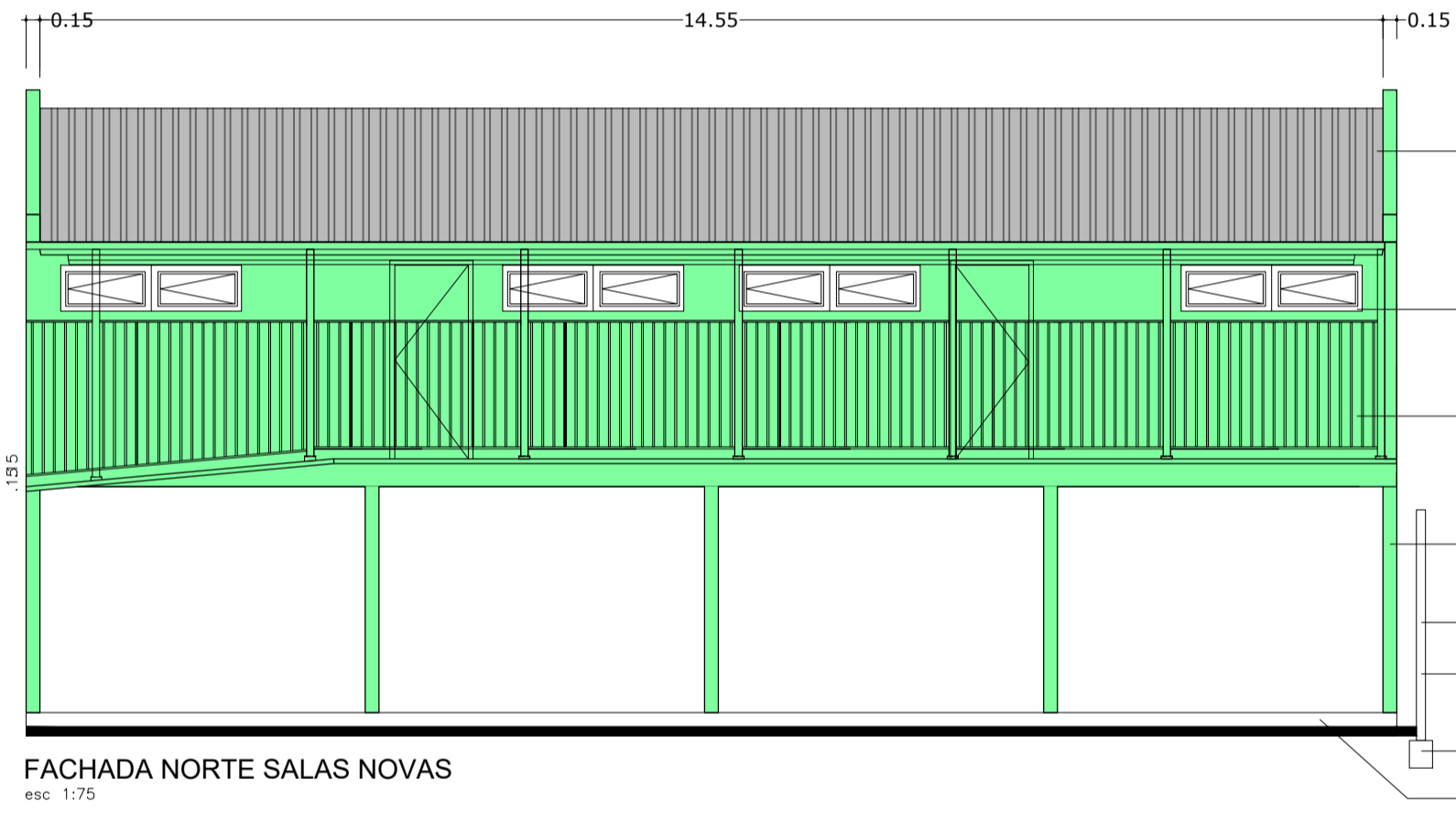
Legenda
 construir
 demolir



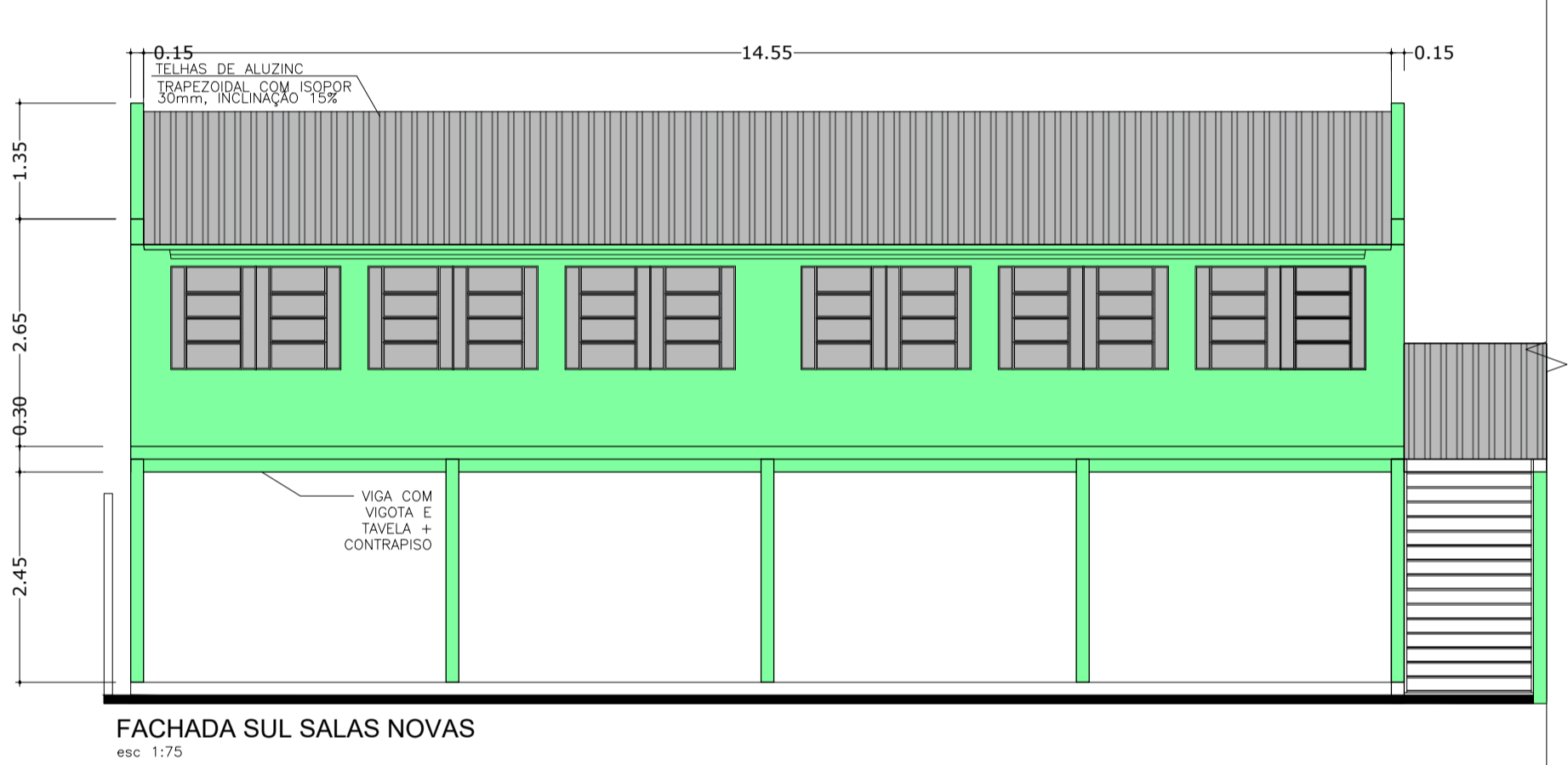
DETALHE GUARDA CORPO
esc: 1:25



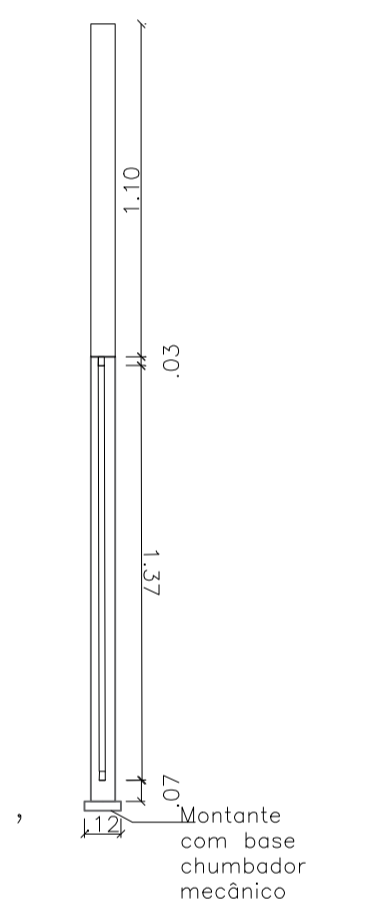
CORTE JJ
esc: 1:75



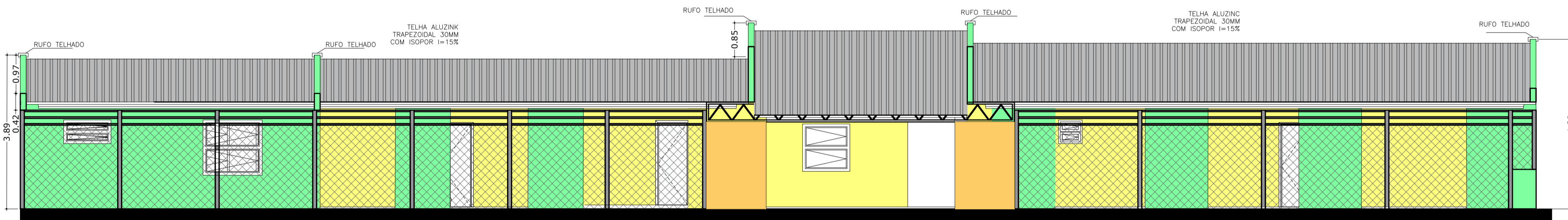
FACHADA NORTE SALAS NOVAS
esc: 1:75



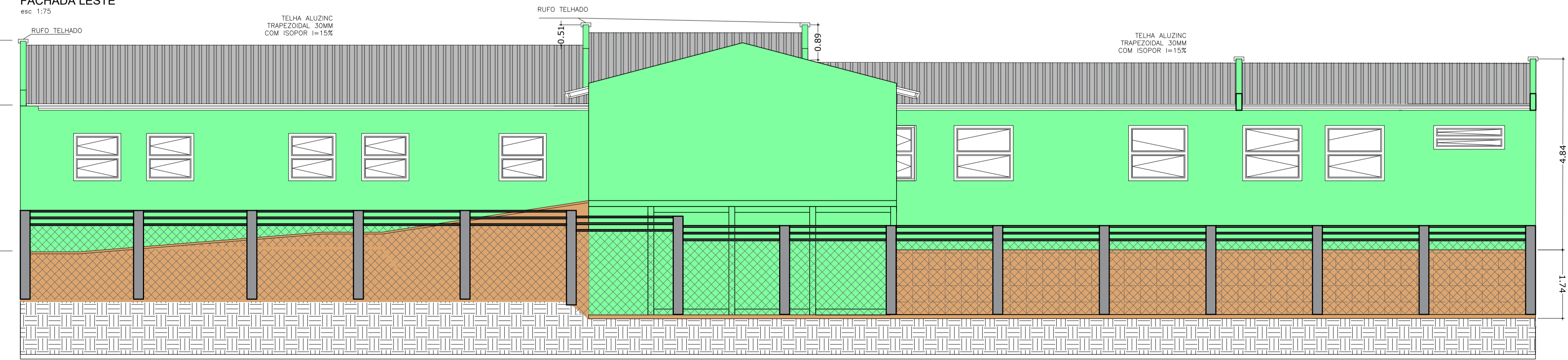
FACHADA SUL SALAS NOVAS
esc: 1:75



Montante com base chumbador mecânico



FACHADA LESTE
esc: 1:75



FACHADA OESTE
esc: 1:75

PREFEITURA MUNICIPAL DE SÃO JERÔNIMO		PROJETO: ESCOLA MUNICIPAL DE ENSINO FUNDAMENTAL JOÃO CERNICCHIARO	DATA: JANEIRO/2022
		LOCALIZAÇÃO: Rua Professora Nair Lago De Oliveira, SN- Vila Lago Parque Clube	FRANCHA: 03/05
RESPONSÁVEL TÉCNICO: GILBERTO PRADILLA ARQUITETO - CAU 41.344-8		DESENHO: GABRIELA	ESCALA: INDICADA
descreção: CORTES E FACHADAS		ARQ	